

GUTENBERG

GUTENBERG

G-ZERO L1

Transforming
modern manufacturing processes
with a precise and productive
3D printer.



Made in Japan.

G-ZERO L1

Transforming
modern manufacturing processes
with a precise and productive
3D printer.

高速×高精度×高強度 現場を変革する 大型産業用3Dプリンター



大型モデルでも変わらない 業界トップレベルの速度と精度

G-ZERO L1は、各パーツの剛性や精度を飛躍的に高めることで、大型モデルでありながら、業界トップレベルの高速・高精度造形を実現しています。

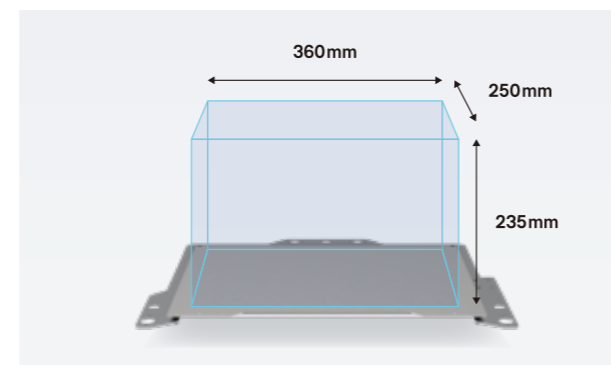
最高速度 **700 mm/s**

最高加速度 **30,000 mm/s²**

積層ピッチ **50-200 μm**

造形エリアが広がれば 活用シーンも広がる

造形エリアがスタンダードモデルの2倍に拡大。大型造形はもちろん、一度に造形できるパーツ点数もアップし、生産現場における活用シーンが広がります。



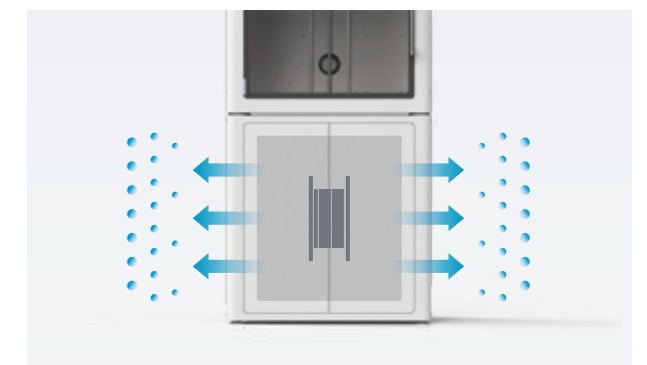
PA、PPSベースの POTICON FILAMENTを安定出力

PPSやPA等、生産現場でニーズの高い素材が利用可能です。大塚化学株式会社のPOTICON FILAMENTを用いれば、射出成形品に迫る強度が得られます。(P5参照)



材料劣化を防ぐ 除湿ユニット搭載

品質劣化の原因となる湿気から、フィラメントを守る除湿ユニットを搭載。フィラメントの保存環境と状態を一定に保ち、安定した出力を導きます。



高速・高精度造形を維持し続ける G-ZERO独自の高耐久設計

耐久性はG-ZEROの高速・高精度造形を維持し続ける為の重要な要素です。
独自設計の金属切削部品をはじめとした耐久性の高いパーツ、そして緻密な
マシン制御が生産用途に耐えられる高品質な出力を支えています。



軽量ヘッド

軽量のツールヘッドは高速移動によるレールへの負荷を下げ、ブレが少なく精緻な造形を可能にします。



高剛性切削パーツ

マシンの骨格をなすフレームには、削り出しの高剛性パーツを採用。高速・高精度造形を支えます。



3軸独立制御 + ベッドメッシュ補正

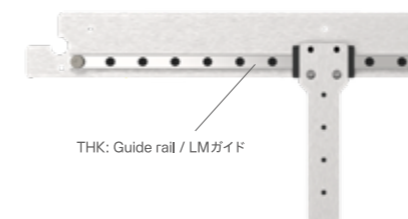
正確なオートキャリブレーションが可能で、作業負担の少ないメンテナンス性を実現しました。



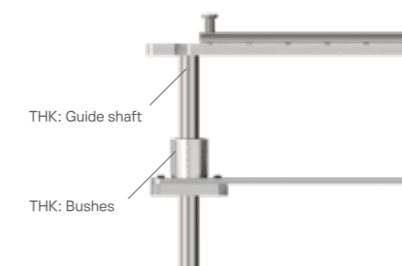
耐久性に優れた可動部パーツ

高速造形において常に負荷のかかる可動部には、信頼のあるメーカーによる高品質な部品を採用。長期に渡り高い耐久性と精度を発揮します。

THK社製 リニアガイドレール



THK社製 ガイドシャフトとブッシュ



ゲイツ・ユニッタ・アジア社製 タイミングベルト



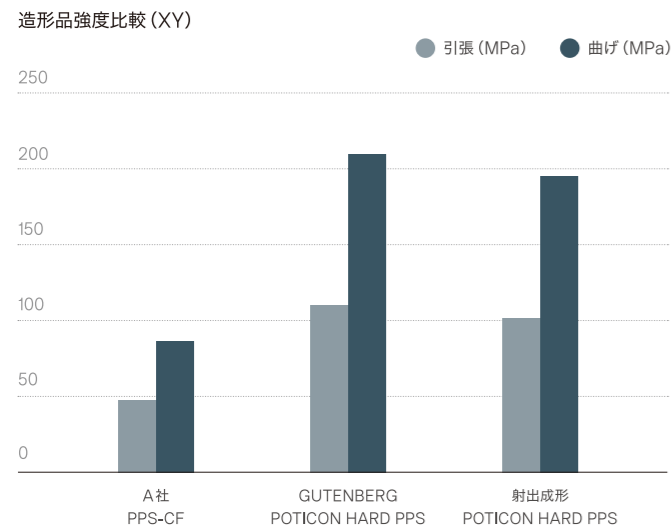
G-ZERO × POTICON FILAMENT で叶う 射出成形に迫る高品質出力

数あるフィラメントの中でも、高い造形強度、寸法安定性を誇る「POTICON FILAMENT」。GUTENBERG は、同製品を製造する大塚化学株式会社と協業。互いの性能を最大限発揮できるよう研究開発を重ね、G-ZERO と POTICON FILAMENT の組み合わせによる出力で、射出成形に迫る強度と寸法安定性を実現しています。



射出成形に迫る 強度を実現

G-ZEROとPOTICON FILAMENTによる高い層間強度に加え、XY方向においては引張強度、曲げ強度ともに同素材の射出成形品を上回る実験結果が得られました。他社製品の組み合わせと比較すると実に2倍以上の強度があります。



平均誤差率0.18%の 高い寸法精度

精度比較の結果、G-ZEROとPOTICON FILAMENT (HARD PPS) を組み合わせた造形品の平均誤差率は0.18%に収まりました。他社製のプリンターと材料による造形品に比べると、圧倒的な高精度を実現しています。

POTICON FILAMENTと 他社品との寸法精度比較

右形状を造形し寸法精度を比較
造形品…シンジパレル
造形時間…50min

	図面寸法	G-ZERO × POTICON #1	他社①		他社②	
方式	-	FFF	FDM	PBF	PBF 研磨無	PBF 研磨有
材料	-	PPS系	PC	PA12	PA12	PA12
フィラー	-	TISMO20%	無	GB #2	GB	GB
寸法A(mm)	59.70	59.73	59.9	60.3	60.1	59.3
寸法B(mm)	51.65	51.63	51.7	52.0	51.9	51.4
寸法C(mm)	14.00	14.02	14.1	13.9	13.9	13.5
寸法D(mm)	22.00	21.99	22.1	21.9	22.2	21.6
寸法E(mm)	4.30	4.32	4.2	4.1	4.6	4.3
寸法F(mm)	8.20	8.17	8.0	7.8	8.1	7.8
寸法誤差平均	-	0.18%	1.1%	2.1%	1.8%	1.9%

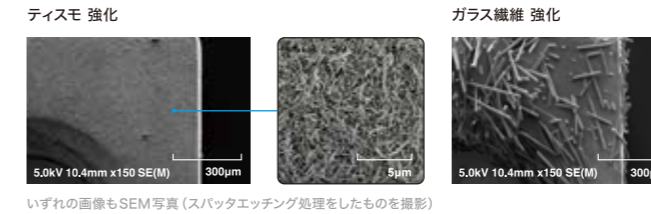
※1 POTICON HARD PPS ※2 GB…ガラスビーズ

POTICON FILAMENT

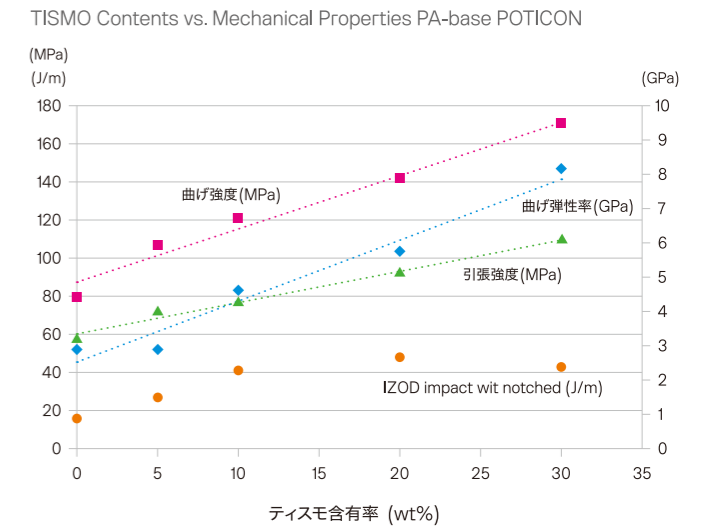
Super engineering plastic
Engineering plastic



POTICON(Potassium Titanate Compound) は、大塚化学株式会社が開発したチタン酸カリウム繊維材料、TISMO (ティスモ) をプラスチックと混ぜ合わせた機能性樹脂複合材料です。ガラス繊維の数千分の1というマイクロ繊維であるTISMOは、高い強度と剛性を持ちながら寸法安定性があり、樹脂に混ぜることで超薄肉成形が可能になります。エンジニアリングプラスチックとして、マイクロ補強性や高強度、高撓動性が求められるパーツに採用されています。従来、射出成形や切削加工で利用されてきたPOTICONを新たに3Dプリンターで利用可能にしたのがPOTICON FILAMENTです。

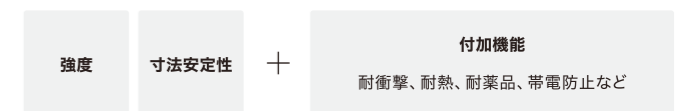


いずれの画像もSEM写真(スパッタエッチング処理をしたものを撮影)



様々な産業利用のニーズに応えます

POTICON FILAMENTは、TISMOの含有量や基材の組合せをコントロールすることで、基本性能である強度や寸法安定性に加え、耐熱性、帯電防止などの性能を付加したり、強化することが可能です。



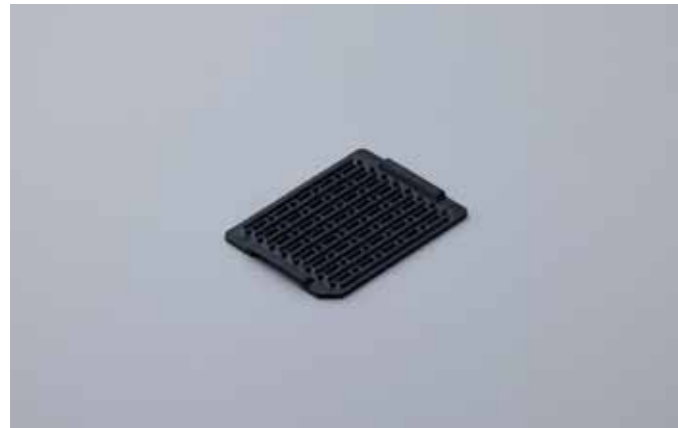
製品ラインナップ

	カラー	基材	TISMO配合量	フィラメントの特長			製品説明
POTICON STD1 PA (NTL34MB/NTL34M)	BLACK WHITE	半芳香族 PA系	20%	耐衝撃	耐薬品性		精度・強度・耐薬品性を備えながら造形しやすい好バランスのフィラメントです。基材に植物由来のバイオマスPAを使用。環境負荷を低減しています。
POTICON STD2 PA (NTL36B/NTL36)	BLACK WHITE	半芳香族 PA系	30%	中CT値	耐薬品性		TISMO配合量が多い為、POTICON STD1 PAより硬く剛性に優れ、機構部品や治具に適用されます。CT値が骨に近く、画像診断用骨にも使用されます。
POTICON FLEX PA12 (NTU62)	WHITE	PA12系	10%	耐衝撃	耐薬品性	柔軟性	柔軟性が高く耐衝撃性に優れているため移動体の内外装部品、ロボット/ドローン/スポーツ分野などに適しています。
POTICON HARD PPS (RT4)	IVORY	PPS系	20%	耐熱	耐薬品性	耐疲労性 耐候性	耐熱性、耐溶剤、耐候性、耐疲労性、耐加水分解などを備えた高機能材。ヘアリングリテーナーやモーター付近の熱のかかる機構部品などに適しています。
POTICON ESD PPS (RT4E)	BLACK	PPS系	20%	耐熱	耐薬品性	耐疲労性 耐電防止 耐候性	POTICON HARD PPSに帯電防止 (ESD) 性能を付与しています。半導体搬送トレーなど、高温環境下での使用や耐薬品性が必要な部品に適しています。

POTICON FILAMENTの最新情報、お問い合わせは公式サイトへ <https://gutenberg.co.jp/>

Case study

治具やプロトタイプ製作、量産品パーツの製造まで、G-ZEROは生産現場のあらゆるシーンで活用されています。



半導体搬送トレー

POTICON ESD PPS の持つ帯電防止性能を活かした半導体搬送トレー。薄板形状であっても反りを出さずに精度のよい造形を実現しています。

Size: 120 × 90 × 6.5mm
Material: POTICON ESD PPS
Production time: 2h25min



ロボットグリッパー

汎用フィラメントを用いた機構検討モデル。G-ZERO は汎用材でも速く正確な造形が可能で、可動部のラビットプロトタイピングにも適しています。

Size: 150 × 150 × 30mm
Material: PLA
Production time: 1h56min



精密ギヤ

寸法精度が良く微細な形状も正確に出せる為、市販されていないオリジナルのギヤも出力可能です。
※右記は、最小サイズ(歯数40)のギヤ出力時のもの

Size: 10.5 × 10.5 × 5.2mm
Material: POTICON STD1 PA
Production time: 16min/個



メガネのプロトタイプ

メガネのような繊細な形状も精度よく出力できます。光造形に比べ溶剤を使わず安全に造形物が得られるので、オフィス内での造形検討にも適しています。

Size: 145.8 × 40.7 × 38.5mm
Material: PLA
Production time: 3h30min



レーザー刻印治具

POTICON FILAMENT の特性を活かし、レーザー刻印用治具に要求される高い位置決め精度と耐久性を実現しています。

Size: 62 × 67 × 25mm
Material: POTICON HARD PPS
Production time: 2h52min



タップ開け用治具

生産効率を上げる高品質の治具類を、素早く製作。本治具は、造形時間6分で製作されました。

Size: 45 × 21.9 × 3.6mm
Material: PC-CF
Production time: 6min



消失パーツ(左) *完成鋳物(右)

一般的に金型で作られる消失模型を、G-ZERO で出力した樹脂造形物で代替。型の作製コストが削減され、強度及び扱いやすさも向上しました。

Size: 106.3 × 68.6 × 39.5mm
Material: 金属鋳造用フィラメント
Production time: 2h29min



大型ブラケット部品

射出成形では造形が困難な、トポロジー最適化された複雑形状でも、強度と精度を備えた出力が可能です。

Size: 375 × 190 × 85mm
Material: POTICON STD2 PA
Production time: 13h50min



G-ZERO ツールヘッドパーツ

カーボンファイバー入りの樹脂を用いて、G-ZERO 自身で出力しています。高い寸法精度で量産品パーツとして使用可能な嵌合精度を実現しています。

Size: 170 × 110 × 42mm
Material: PC-CF
Production time: 4h2min



ドローンフレーム

POTICON FLEX PA12 を使用することで衝撃に強いドローンフレームを作製。造形の難しい、細く抜ける多いフレーム構造も高い精度で出力しています。

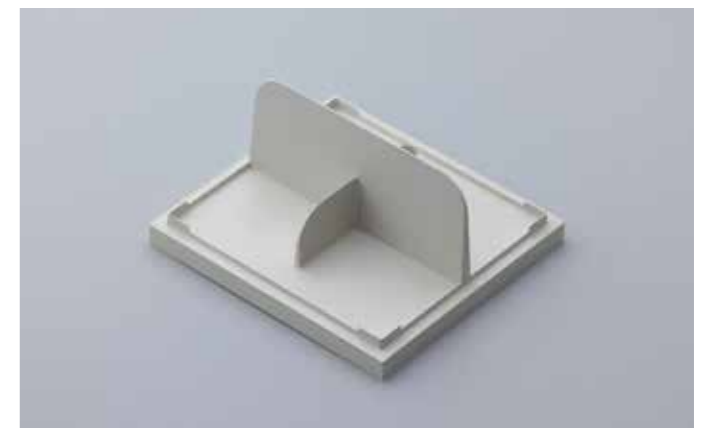
Size: 177.3 × 177.3 × 43.5mm
Material: POTICON FLEX PA12
Production time: 5h30min



ロボットパーツ

G-ZERO L1 の造形エリアの広さを活かし、機構や外装等の部品を一度に造形。段取りの手間が減り実質的なリードタイムが大幅に短縮できます。

Size: 320 × 230 × 42mm
Material: POTICON STD1 PA
Production time: 12h30min

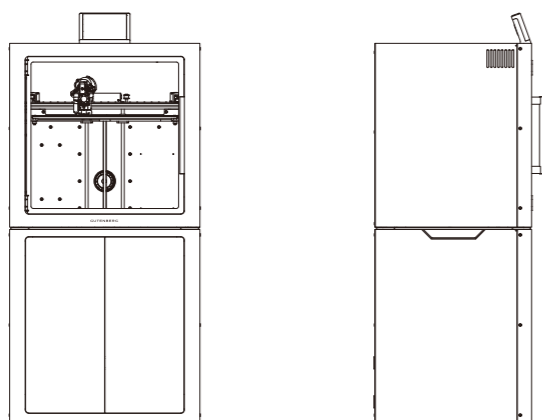


真空成型

POTICON HARD PPS の耐熱性と強度を活かした真空成型の試作。造形範囲の大きいG-ZERO L1により、高さのある形状も再現可能です。

Size: 250 × 230 × 120mm
Material: POTICON HARD PPS
Production time: 23h56min

概要	名称	G-ZERO L1	
	製品概要	FFF式3Dプリンター	
	生産国	日本	
寸法/重量	本体外寸	530 × 440 × 520mm キャビネット込：H1050mm	
	梱包外寸	本体：670 × 600 × 730mm キャビネット：670 × 600 × 670mm	
	本体重量	45.5kg	
	キャビネット重量	27.5kg	
	印刷性能	造形範囲	360 × 250 × 235mm
		ノズル数	1
ノズル直径		0.2/0.4mm	
最高ノズル温度		350°C	
最高ベッド温度		120°C	
最高チャンパー温度		60°C	
対応樹脂		PPS(RT4, RT4E), PA(NTL34M, NTL36) PLA, ABS, PC, ASA, PA, TPU	
積層ピッチ		0.05mm~0.2mm ※0.4mmノズルの場合	
プリントヘッド最大駆動速度		700mm/s	
プリントヘッド最大加速度		30,000mm/s ²	
ビルドプレート		Smooth/Texture (磁気着脱式)	
ベッドレベリング		3軸独立制御+ベッドメッシュ補正	
キネマティクス		Core XY	
電源		定格電圧	AC100V
	定格周波数	50/60Hz	
	消費電力 昇温時最大(プリント前)	600W (750VA)	
	消費電力 プリント中	350W (450VA) ※ASA使用時の参考値	
インターフェース	ディスプレイ	5inch タッチパネル	
	ネットワーク接続	無線LAN 2.4GHz帯/5GHz帯対応 有線LAN 10/100/1000 Base-T RJ45	
	カメラ	有	
	対応メディア	USB type-A	
	対応スライサー	PrusaSlicer	
	WEB UI	Mainsail	



国内設計・国内生産だからできる手厚いサポート

3Dプリンターを安心してお使いいただくための保守プランをご用意しています。
初回の設置・トレーニングから専門スタッフによるテクニカルサポートやトラブル対応など
日本国内で設計、生産を行うメーカーならではの手厚いサポートメニューを提供します。

ベーシックサポート



スターターキット提供

保守プラン加入で、初回から必要な工具/
消耗品をセットにてお渡しいたします。



定期交換部品の提供

定期的に交換が必要な部品は、加入プラン
に応じて規定個数まで交換ができます。



設置・初回トレーニング

設置や初回のトレーニングを行うので、安
心して使い始めることができます。

トラブルサポート

※1 有償対応(保証プランによる) ※2 北海道/沖縄/その他離島を除く
※3 修理の込み具合によってはご希望に沿えない場合もございます



オンラインテクニカルサポート

プリンターの不具合や使い方のご相談な
ど専門スタッフがお答えいたします。



最短翌日修理対応^{※1※2※3}

ご要望にあわせた迅速で柔軟な対応によ
り、機器のダウンタイムを減らします。



トラブル時の代理造形対応^{※1}

トラブルが発生し、プリンターの使用がで
きなくなった場合、代理で出力します。

この他にも、生産設計支援や造形パラメータ調整補助、社内レクチャーの開催など
3Dプリンターの積極活用を支援するメニューも提供しています。
詳しくは、お問合せください。

GUTENBERG

株式会社グーテンベルク
〒144-0031 東京都大田区東蒲田2-1-15
Tel: 03-6428-6075
Mail: info@gutenberg.co.jp

事業内容
3Dプリンター事業(開発、製造、販売、出力サービス)
金属加工事業
設計・製造コンサルティング事業
https://gutenberg.co.jp/



■ お問合せ ■

株式会社ファソテック

本社: 〒261-8501 千葉県千葉市美浜区中瀬1-3
幕張テクノガーデンB棟21階 TEL:043-212-2512
事業所: 宇都宮駅前オフィス、宇都宮エンジニアリングセンター
栃木高根沢オフィス、栃木芳賀オフィス
名古屋オフィス、大阪オフィス

https://www.fasotec.co.jp
E-mail: info@fasotec.co.jp

